

brasilit.com.br

Guia técnico brasilit



Grupo Saint-Gobain, liderança em materiais para construção.

Diversificado, o grupo francês Saint-Gobain é destaque no setor de produtos para construção civil tanto no Brasil quanto no mundo. A experiência e o conhecimento adquiridos ao longo dos três séculos de sua existência são aplicados em cerca de 64 países onde o grupo mantém operação.

No Brasil, a Saint-Gobain está presente há 75 anos e oferece a mais completa gama de soluções perante as demais operações existentes no mundo. As marcas da Saint-Gobain em território nacional são conhecidas pela tradição, alta tecnologia e qualidade.

BRASILIT

Em seus mais de 80 anos de história, a Brasilit, empresa do Grupo Saint-Gobain, tornou-se a marca de maior expressão no segmento nacional de fibrocimento. Para atender o mercado nacional e internacional com qualidade e eficiência, a Brasilit conta com seis fábricas, que estão localizadas em Belém (PA), Recife (PE), Capivari (SP), Seropédica (RJ), Esteio (RS) e Jacareí (SP), local onde é produzido o fio de polipropileno PP. A empresa também possui centros de distribuição, situados em Porto Velho (RO), Manaus (AM), Camaçari (BA), Santa Luzia (MG) e Aracruz (ES).

Mas a Brasilit vai além da fabricação e da distribuição, uma vez que oferece serviços técnicos por meio da sua equipe de engenheiros e arquitetos. São quatro centros de treinamento distribuídos por todo o Brasil, nos quais os profissionais do setor encontram orientações técnicas e formação profissional. Tudo isso reafirma o compromisso da Brasilit com os consumidores; afinal, a empresa acredita que a sua relação vai muito além de cada compra. Aperfeiçoar processos, produtos e serviços é uma condição que faz parte da política de gestão integrada da Brasilit. Esse comprometimento com as pessoas, com a qualidade e com o meio ambiente garantiu à empresa as certificações ISO 9001, ISO 14001 e OHSAS 18001.

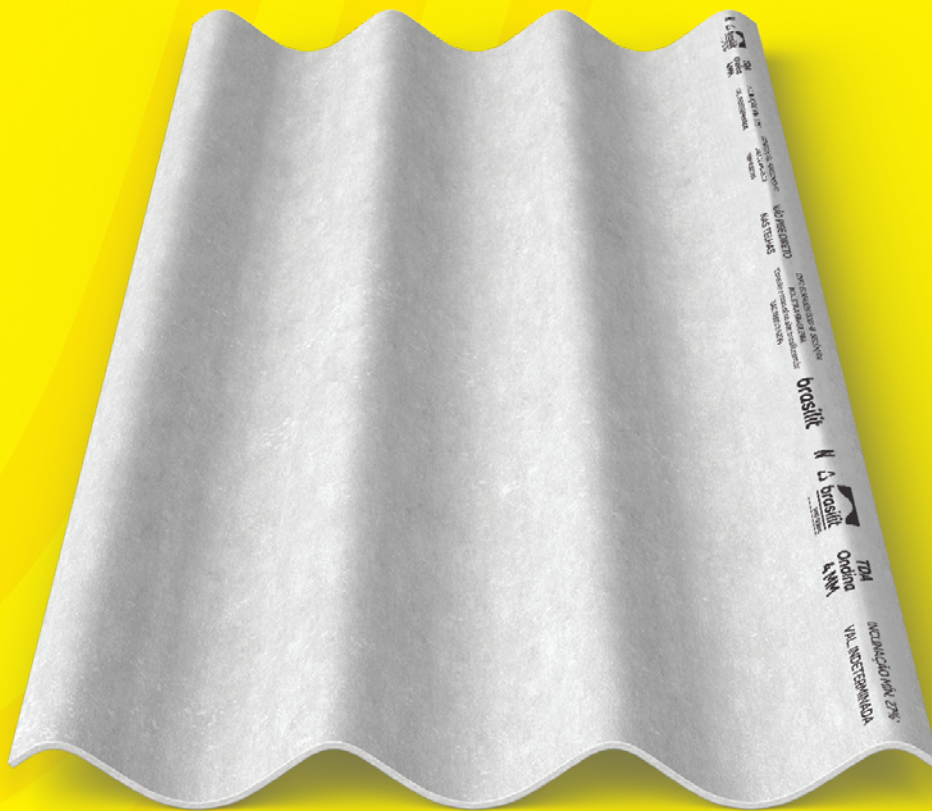


Brasilit no Brasil

LINHA
ESSENCIAL

linha essencial brasilit

**Confiança
e praticidade
para todo o Brasil.**



Ondina

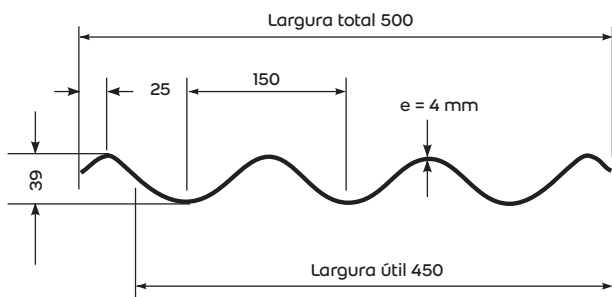


CARACTERÍSTICAS GERAIS

Ondina

A telha **Ondina** tem perfil atraente pela beleza e praticidade de montagem, tornando qualquer projeto mais econômico e prático.

Comprimento (m)	Peso (kg)
1,22	4,50
2,44	9,00



Atenção:

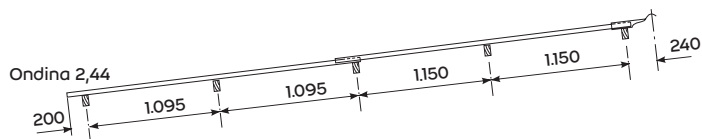
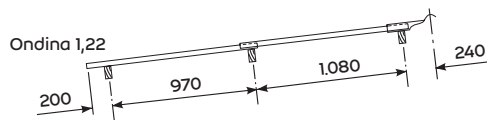
As medidas deste catálogo estão representadas em milímetros (mm), exceto as indicadas.

- ◆ **Espessura:** 4 mm.
- ◆ **Vão livre máximo:** 1,10 m.
- ◆ **Inclinação mínima:** 15° (27%).
- ◆ **Peso específico:** 1,5 g/cm³.
- ◆ **Largura de apoio para fixação:** 0,04 m.
- ◆ **Condutividade térmica:** 0,35 W/mK (média entre 20 °C e 70 °C).
- ◆ **Dilatação linear por absorção de água (saturada/ seca em estufa a 100 °C):** aprox. 3 mm/m.
- ◆ **Resistência à flexão** – atende à norma NBR 15210: 700 N/m.
- ◆ **Tolerâncias dimensionais:**
 espessura = ± 0,5 mm;
 comprimento ± 20 mm;
 largura = ± 10 mm.
- ◆ **Combustibilidade:** incombustível.

PROJETO DE MONTAGEM

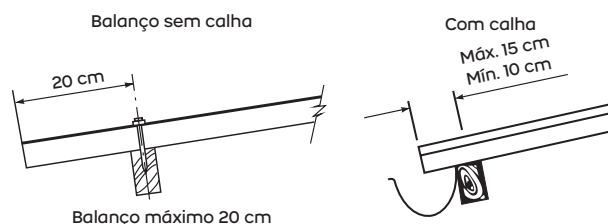
Vão livre e inclinação

A telha **Ondina** de 2,44 m deverá receber apoio intermediário sem fixação. Ela deve ser aplicada em coberturas com inclinações superiores a 15° (27%). O vão livre máximo para a telha **Ondina** é de 1,10 m.

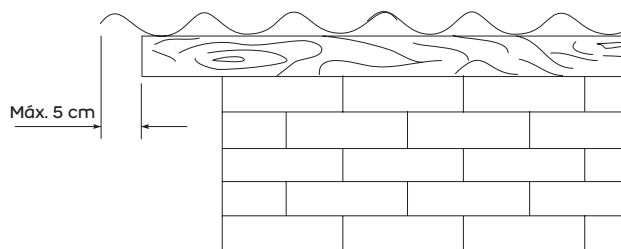


Balanço

Balanço no sentido do comprimento das telhas:

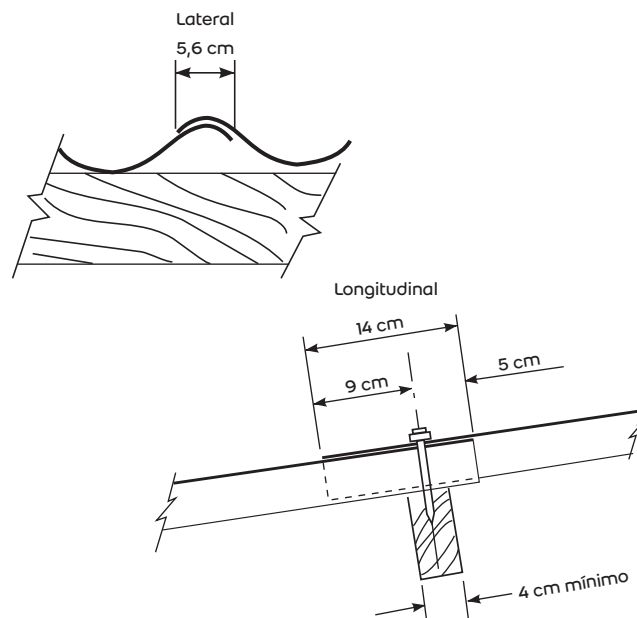


Balanço no sentido da largura das telhas:



Recobrimento

Deverá ser utilizado recobrimento longitudinal mínimo de 14 cm e recobrimento lateral de 5,6 cm.



Corte de cantos

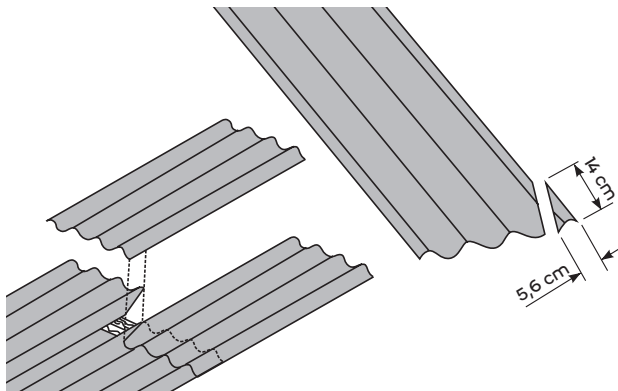
Para evitar o remonte de quatro espessuras, os cantos das telhas intermediárias devem ser cortados em diagonal, nas medidas dos recobrimentos.

O corte de cantos é obrigatório, pois evita o surgimento de frestas, que possibilitam a entrada de luz e água, além de deformações e trincas nas telhas.

O corte normalmente é feito com serrote manual ou cortadeiras elétricas portáteis, equipadas com disco para cerâmica, concreto ou mármore.

As rebarbas devem ser aparadas com grosa ou lixa.

O emprego de um gabarito facilita a marcação da linha de corte.



Montagem

As faces das terças em contato com as telhas devem situar-se em um mesmo plano.

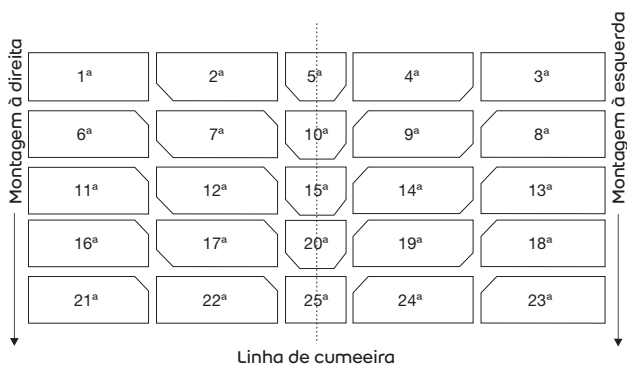
O contato da telha com o apoio não deve ser feito sobre quinas.

A montagem é iniciada do beiral para a cumeeira.

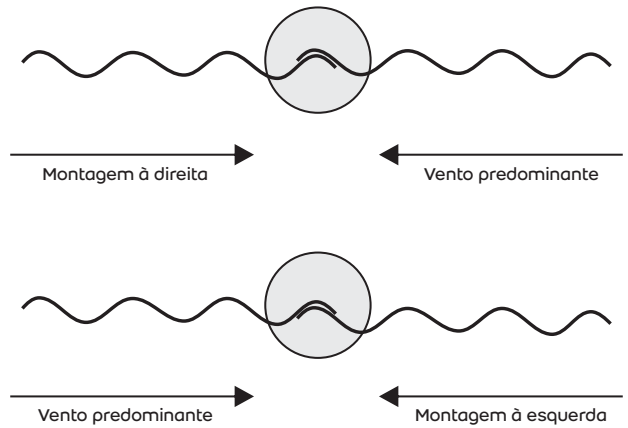
Para manter o alinhamento das ondas, na linha de cumeeira, as águas opostas do telhado devem ser cobertas simultaneamente, usando-se a cumeeira como gabarito de montagem.

Para a montagem das telhas, as terças devem estar paralelas entre si.

Esquema de montagem

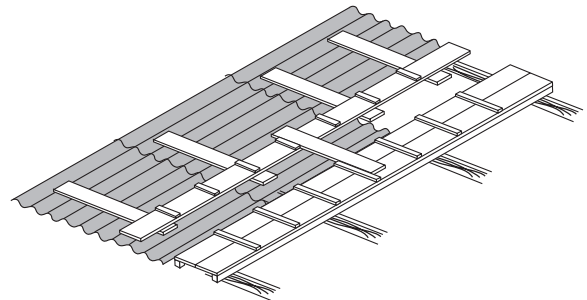


A montagem deve ser feita no sentido contrário ao dos ventos predominantes, seguindo o esquema a seguir.



Precauções na montagem

- ◆ Nunca pise diretamente sobre as telhas.
- ◆ Use tábuas colocadas nos dois sentidos, apoiadas sobre as terças, de modo a permitir a livre movimentação dos montadores. Estes deverão estar munidos de EPIs apropriados.
- ◆ Se o telhado for muito inclinado, amarre as madeiras.
- ◆ Nunca deixe as telhas soltas sobre a estrutura de apoio, sem que a fixação esteja completa.
- ◆ Lembre-se de instalar as telhas com o carimbo voltado para cima.



FIXAÇÃO

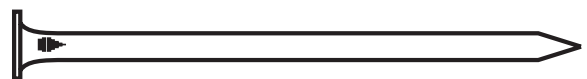
Material para fixação

Exija de seu fornecedor os acessórios de acordo com a norma NBR 7196 da ABNT.

Prego

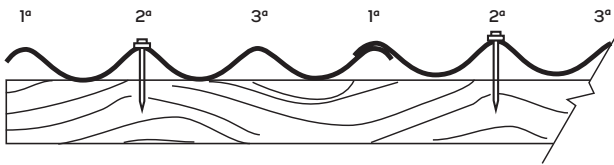
Pregos zincados 18 x 36

São utilizados na fixação das telhas e peças complementares, em apoio de madeira, junto com a arruela plástica.



Fixação

Utilizar um prego 18 x 36 na crista da 2ª onda, acompanhado de arruela plástica, em cada linha de fixação.



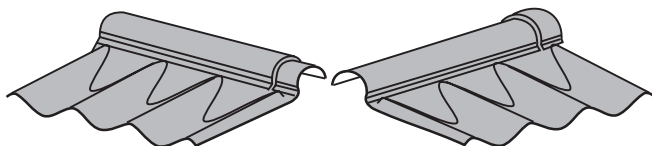
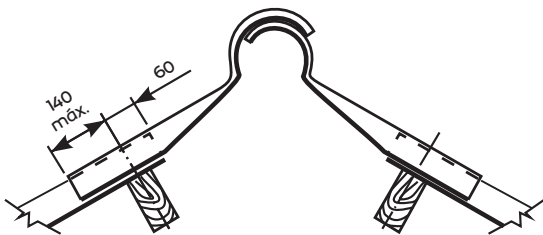
Observações:

- ◆ Em caso de coberturas definitivas, prever a aplicação de adesivo PU (poliuretano), como Selamax Brasilit ou PU30 quartzolit, em cada prego, entre a arruela e a telha.
- ◆ Evitar martelar com excessiva força os pregos de fixação, sob o risco de trincas nas telhas.

PEÇAS COMPLEMENTARES

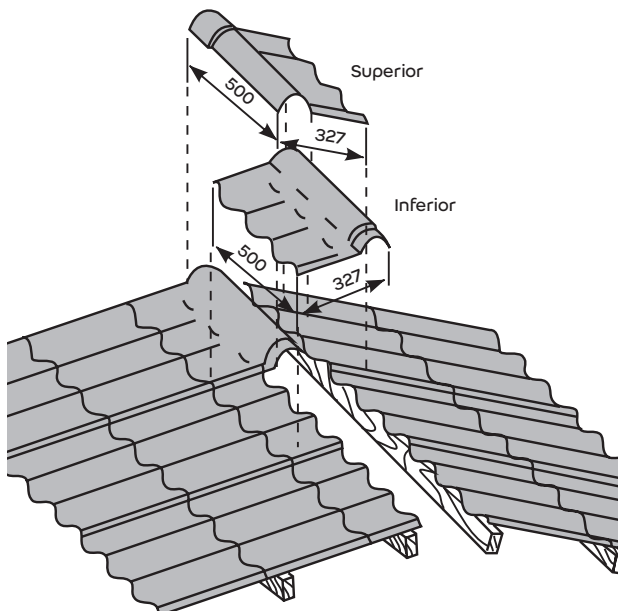
Cumeeira articulada

Utilizada em telhados de duas águas para inclinações entre 15° (27%) e 30° (58%). Fornecida em duas peças separadas, inferior e superior, que deverão recobrir as telhas em 20 cm.



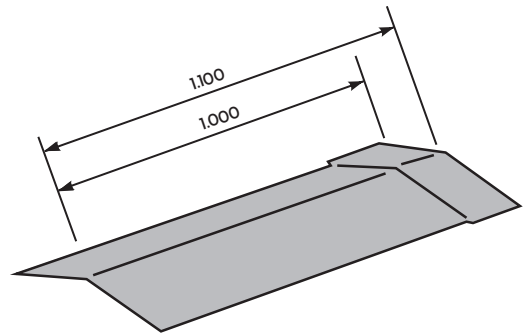
Cumeeira articulada inferior
Peso 1,4 kg

Cumeeira articulada superior
Peso 1,5 kg

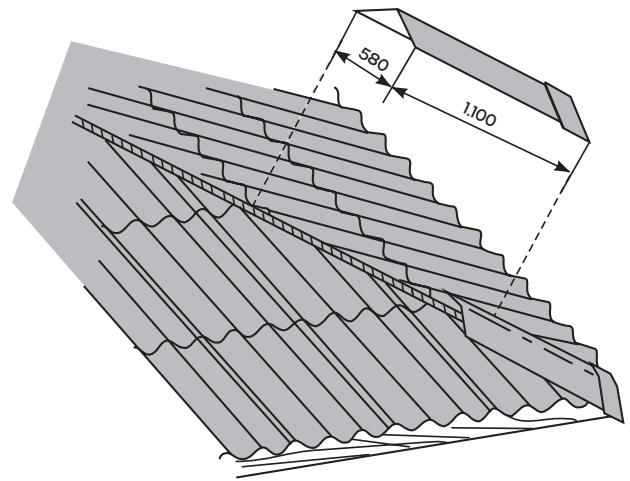


Espigão de abas planas

Peça utilizada no arremate junto à linha de espigão, fabricada para inclinação de 15° (27%).



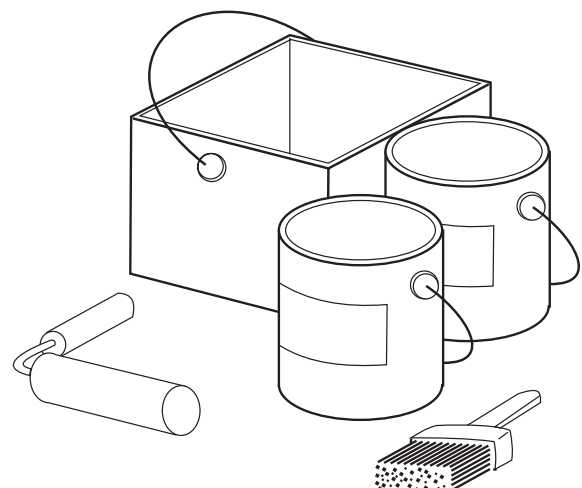
Espigão de abas planas
Peso 7,6 kg



PINTURA DAS TELHAS

A pintura das telhas é opcional e lhes proporciona beleza e durabilidade.

As telhas precisam estar previamente limpas e isentas de pó. Além disso, devem ser pintadas nas duas faces com tinta 100% acrílica à base d'água.



Nota:

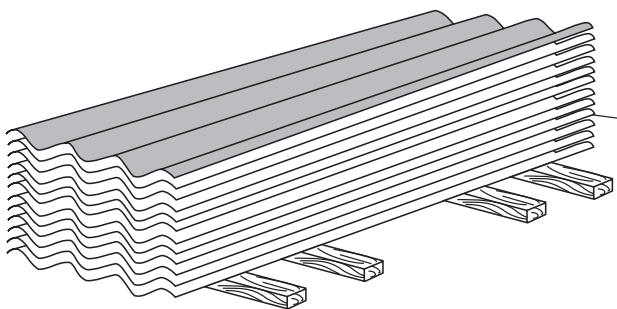
- ◆ Não recomendamos, em hipótese alguma, a pintura somente da face interna das telhas.
- ◆ Para informações adicionais, favor consultar o Serviço de Orientação Técnica Brasilit.

ARMAZENAGEM E MANUSEIO

Empilhamento horizontal

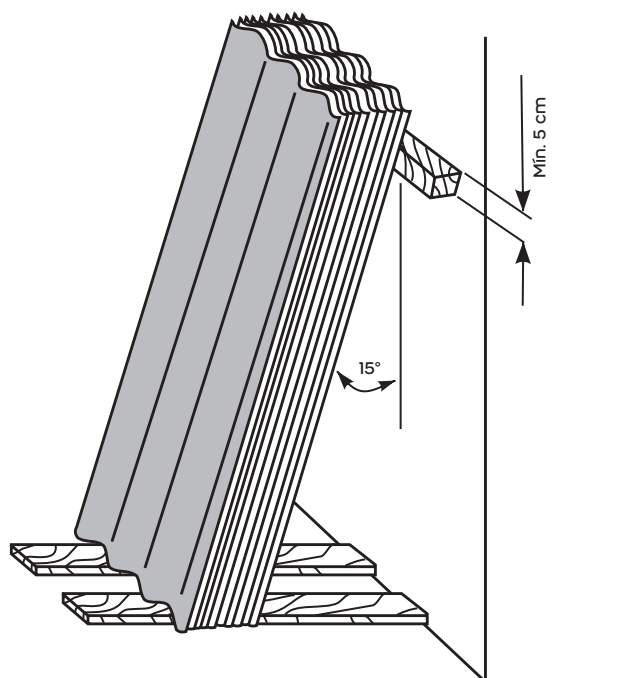
Armazenar as telhas em local o mais próximo possível da obra, em terreno plano, firme e livre de entulho.

As telhas **Ondina** podem ser empilhadas até o máximo de 200 peças, assentadas sobre calços conforme a ilustração abaixo.



Empilhamento vertical

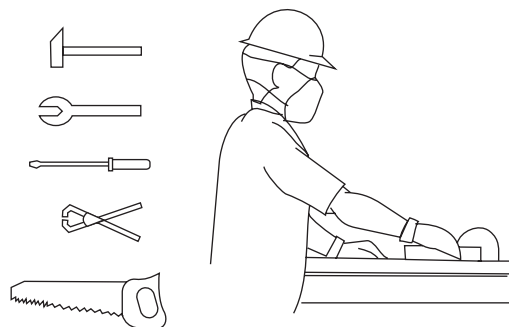
Utilizado para estocagem de grandes quantidades. As telhas devem ser apoiadas em paredes, podendo formar carreiras de até 300 unidades.



Ferramentas

Utilizar ferramentas adequadas.

Usar máscara toda vez que cortar ou furar produtos com ferramentas elétricas que produzam pó fino.



ORIENTAÇÃO TÉCNICA

O Departamento Técnico Brasilit (0800 011 6299), formado por profissionais especializados, oferece orientação técnica gratuita a projetos: quantificação de material, indicação de produtos mais adequados, orientações de instalação, manutenção e manuseio.

Para construtoras ou escritórios de engenharia e arquitetura, promovemos visitas técnicas para um trabalho mais próximo em projetos mais complexos. Além disso, promovemos palestras técnicas em diversas universidades e escolas técnicas por todo o Brasil.

OBSERVAÇÕES IMPORTANTES

- ◆ O profissional que montará o telhado deve ter conhecimento prévio do conteúdo deste catálogo.
- ◆ A **GARANTIA** desse produto está diretamente ligada à correta instalação.
- ◆ Nunca pise diretamente sobre as telhas.
- ◆ Para informações complementares e suporte técnico, favor entrar em contato com o departamento técnico, a filial mais próxima ou através do nosso site.
- ◆ Os equipamentos de segurança preservam a saúde e a vida. Exija seu uso.
- ◆ Os pesos e as dimensões constantes neste catálogo são aproximados e seguem as tolerâncias previstas nas normas técnicas brasileiras vigentes.
- ◆ Todas as informações e imagens contidas neste material são de propriedade da Brasilit. A Brasilit poderá alterar as informações contidas neste catálogo a qualquer momento, quando julgar necessário.

brasilit.com.br



Telhas de fibrocimento e peças complementares para telhados

Exclusiva tecnologia CRFS.
Maior resistência, flexibilidade
e durabilidade com a qualidade
de sempre.



Brasilit, responsabilidade que vai além de fabricar as melhores soluções para coberturas.



Antes da instalação dos produtos para cobertura Brasilit, faz-se necessário buscar informações de um calculista estrutural.

O projeto de cobertura deve caminhar com o projeto arquitetônico e deve ser executado por profissionais técnicos capacitados, com conhecimento da NBR 7196 e do Guia Técnico da Brasilit. A norma estabelece os requisitos exigíveis para os projetos e as execuções de coberturas e fechamentos laterais com telhas onduladas e estruturais de fibrocimento sem amianto.

É de responsabilidade do arquiteto ou engenheiro projetá-la para garantia do desempenho do sistema. Um projeto bem elaborado evita o desperdício em obra, além de proporcionar segurança e economia ao cliente. Para que o projeto seja funcional e esteticamente perfeito, visando evitar possíveis erros futuros e surpresas desagradáveis, é fundamental que, durante a fase de planejamento, o profissional leve em consideração alguns fatores importantes, tais como: o tipo de telha, a inclinação da cobertura, o tipo de estrutura, o cálculo das quantidades, a modulação da cobertura, a instalação de peças especiais, etc.

A empresa foi pioneira no desenvolvimento da tecnologia CRFS (Cimento Reforçado com Fios Sintéticos), que utiliza o fio de polipropileno (PP) em substituição ao amianto na fabricação dos produtos de fibrocimento. Essa inovação deu origem a uma nova geração de produtos que, além do excelente desempenho, assegura respeito à saúde de quem os manuseia e instala.

A preocupação em oferecer soluções inovadoras para coberturas e construção industrializada fez com que a família de produtos da Brasilit aumentasse. Hoje, além dos produtos de fibrocimento, telhas, placas e painéis cimentícios, o mercado conta com as telhas especiais Shingle, Gravicolor, subcoberturas, acessórios para telhados e também um sistema completo de perfis, acessórios de fixação e tratamento de juntas na construção industrializada.

É de responsabilidade da Brasilit o atendimento às normas específicas de produtos, tais como:

- NBR 15210-1 – Telhas onduladas e peças complementares de fibrocimento sem amianto – Parte 1: classificação e requisitos.
- NBR 15210-2 – Telhas onduladas e peças complementares de fibrocimento sem amianto – Parte 2: ensaios.

Para a garantia da performance do sistema de cobertura, no decorrer do tempo, é o usuário quem deve seguir as informações, a operação e a manutenção indicadas nos manuais da Brasilit.

Na parte 5 da NBR 15575, que aborda o tema sistemas de coberturas, são apresentados requisitos técnicos e várias exigências para que as coberturas tenham um bom desempenho, quando instaladas conforme as orientações deste manual. A tabela 2 apresenta esses critérios, os quais se aplicam ou podem se aplicar aos telhados.

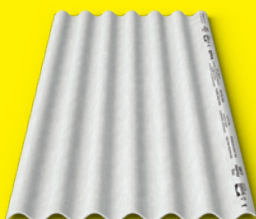
Tabela 2 – Critérios de desempenho da NBR 15575-5

Critério	Informações
Desempenho estrutural	Resistir às cargas concentradas de pessoas ou objetos na fase de construção. Suportar ações de vento ou granizo.
Segurança contra incêndio	Evitar a propagação de chamas e não criar impedimento visual que dificulte a fuga de ocupantes.
Segurança no uso e na operação	Inexistência de partes soltas ou que possam se soltar com o peso próprio ou sobrecarga. Apresentar condições para manutenção segura.
Estanqueidade	Ser impermeável à água da chuva.
Desempenho térmico	Apresentar valores adequados de transmitância térmica (U) e absorbância à radiação solar (α) na zona bioclimática da NBR 155220-3 na qual será construída a edificação.
Desempenho acústico	Avalia-se o isolamento de sons aéreos do conjunto fachada/cobertura pelo parâmetro $D_{2m,nT,w}$.
Desempenho lumínico	Durante o dia, as dependências da edificação devem receber iluminação adequada. O telhado pode ter componentes que facilitem a passagem de luz.
Durabilidade e manutenibilidade	Atender às funções a que se destina durante a vida útil especificada em projeto, desde que sejam realizadas as intervenções e manutenções periódicas indicadas.
Funcionalidade e acessibilidade	Deve ser acessível às vistorias, manutenções e instalações previstas em projeto.
Saúde, higiene e qualidade do ar	Não liberar substâncias que poluam o ar dos ambientes confinados.
Conforto tátil e antropodinâmico	O telhado deve ser projetado de forma a não provocar ferimentos nos usuários.

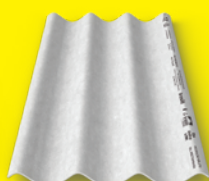
Soluções **brasilit**

LINHA ESSENCIAL

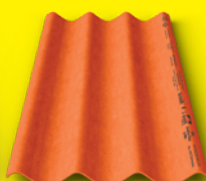
FIBROTEX



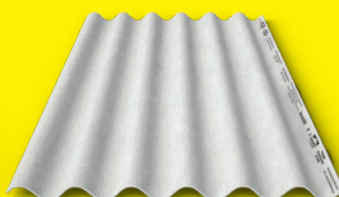
ONDINA



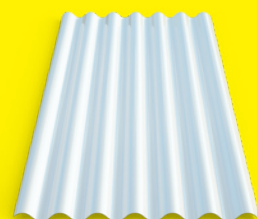
ONDINA PLUS



ONDULADA

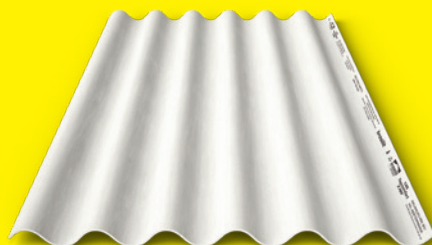


TRANSLÚCIDA

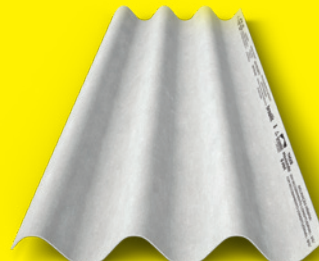


LINHA PERFORMANCE

TOPCOMFORT



MAXIONDA



LINHA DOMÍNIO

ONDA 50



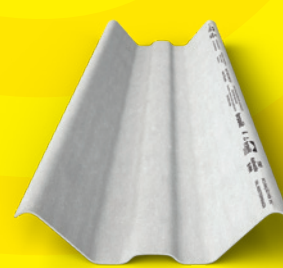
KALHETA



KALHETA 49



KALHETÃO 90



brasilit.com.br



brasilit

Cobrindo

todo o Brasil.



/brasilitoficial



Brasilit Saint-Gobain

0800 011 6299

brasilit.com.br

