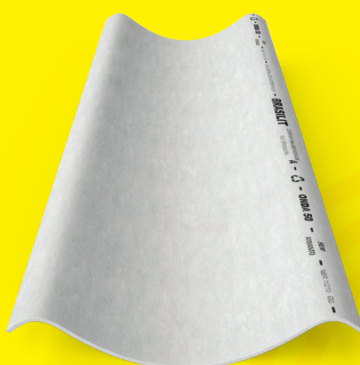


LINHA DOMÍNIO ONDA 50

Design moderno e formado
por ondas suaves.



VANTAGENS:

- Ondas leves e modernas.
- Instalação rápida e prática.
- Telha versátil, pode ser usada em projetos residenciais e comerciais.



design



cobre vãos
médios



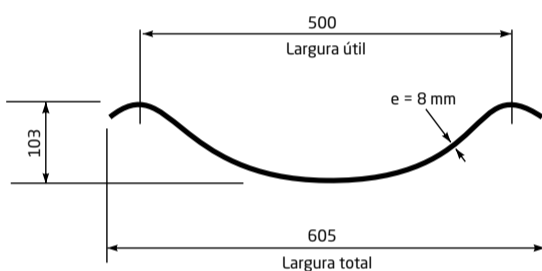
robustez



baixa
inclinação



CARACTERÍSTICAS GERAIS



Atenção:

as medidas deste material
estão representadas
em milímetros (mm),
exceto as indicadas.

Comprimento (m)	Peso (kg)
1,85	18,0
2,30	22,4
3,20	31,1
3,70	36,0
4,10	39,9
4,60	44,8

PROJETO DE MONTAGEM

1. A montagem deve ser iniciada do beiral para o ponto mais alto do telhado ou para a cumeeira.
2. As águas opostas devem ser montadas simultaneamente, usando-se a cumeeira como gabarito de montagem, mantendo-se, assim, o alinhamento das telhas.
3. A montagem deve ser feita no sentido contrário ao dos ventos predominantes.
4. Não deixe as telhas soltas sobre a estrutura de apoio, sem que a fixação esteja completa.



Vão livre

O valor máximo do vão livre para a Onda 50 é 3 m.

Balanço

O balanço máximo para a Onda 50 é de 1 m.

No caso de utilização sobre longarinas, o balanço máximo é de 0,10 m, além do balanço da longarina. Considere um avanço mínimo na calha de 0,10 m.





Inclinação

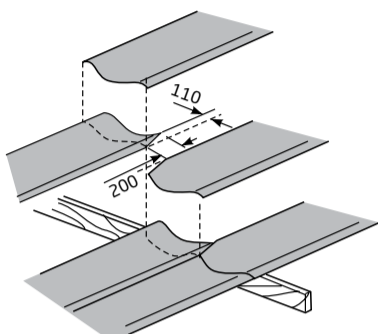
Com recobrimento longitudinal de 5° (9%) e sem recobrimento longitudinal de 2° (3%).

Recobrimento longitudinal

Deverá ser utilizado recobrimento mínimo de 0,20 m em inclinações a partir de 9%. Para recobrimento em inclinações entre 9% e 18%, deverá ser previsto adesivo PU (poliuretano), como Selamax brasilit ou PU 30 quartzolit, na sobreposição das telhas.

Método dos cantos cortados

Para evitar o remonte de quatro espessuras, os cantos das telhas intermediárias devem ser cortados em diagonal, nas medidas dos recobrimentos.



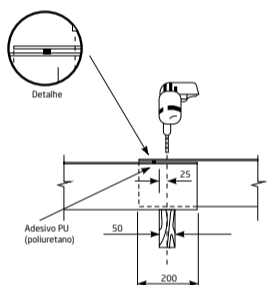
FIXAÇÃO

Material para fixação

Exija de seu fornecedor os acessórios de acordo com a norma NBR 7196 da ABNT.

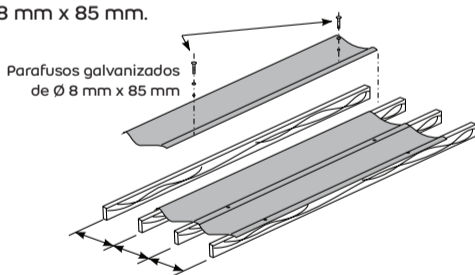
Fixação da Onda 50

O apoio das telhas sobre as terças deve ser, no mínimo, de 5 cm no sentido de seu comprimento. O apoio sempre deverá acompanhar a inclinação das peças. Execute a perfuração da Onda 50 com broca Ø 1/2", no mínimo a 5 cm da extremidade da peça. No caso de utilização com longarinas, a largura mínima dela deverá ser de 5 cm.



Longarinas

A fixação é feita na sobreposição lateral, com dois parafusos galvanizados de Ø 8 mm x 85 mm em conjunto com a vedação elástica. Para telhas de 3,20 m a 4,60 m, recomenda-se também a fixação intermediária. As peças complementares são fixadas na longarina, junto com as telhas, utilizando-se parafusos galvanizados de Ø 8 mm x 85 mm.



PEÇAS COMPLEMENTARES

Cumeeira normal, cumeeira articulada, rufo, espigão normal, espigão normal de início, calço plástico, pingadeira plástica e placa de ventilação. Para informações de peças complementares, acesse o site ou o QR Code.

O melhor jeito de acompanhar as tendências é seguir a **brasilit** nas redes sociais.

/brasilitoficial

Brasilit Saint-Gobain

0800 011 6299
www.brasilit.com.br



Acesse o QR Code para mais informações do produto:

